



CPC冲压工具

GROZ-BECKERT®
格罗茨-贝克特

Groz-Beckert KG

Parkweg 2, 72458 Albstadt, 德国

电话 +49 7431 10-0, 传真 +49 7431 10-2777

contact-cpc@groz-beckert.com

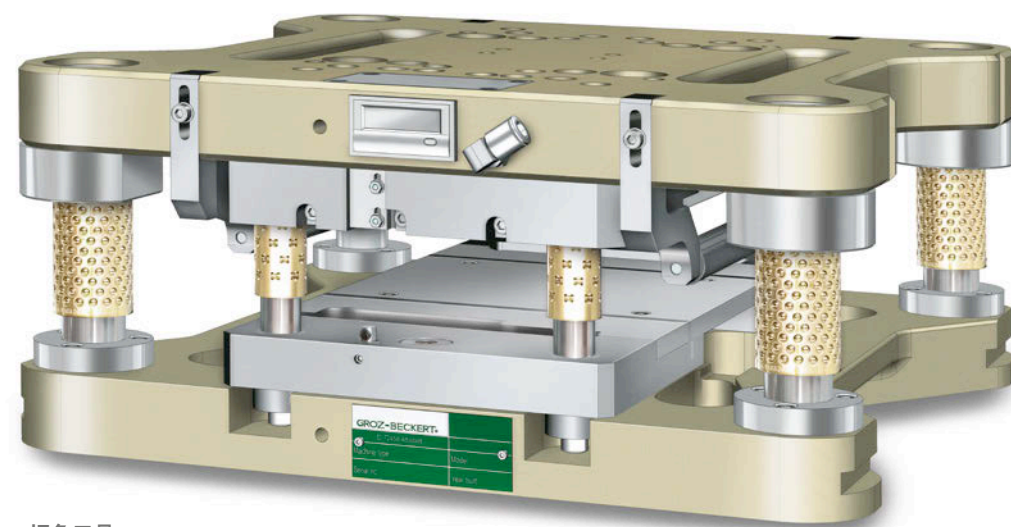
www.groz-beckert.com

冲压工具

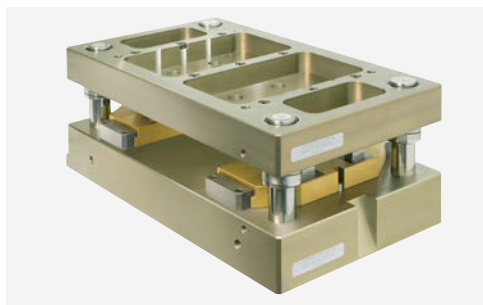
精确和高效，可靠和经济。格罗茨-贝克特冲压工具是用于制造电池能量存储系统中的中央电极分离装置。

优点

- 切角工具，化合物或进模选项
- 支持复杂的产品形状
- 客户指定设计
- 在微米范围统一模具间隙
- 专利技术工具



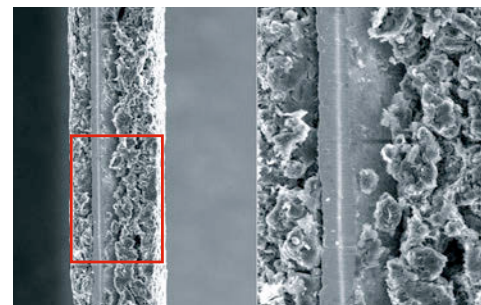
切角工具



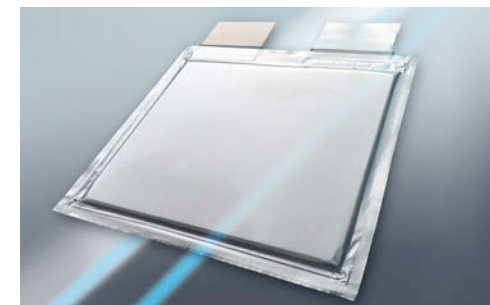
完整工具



工具详细信息



SEM观点的切割质量



产品样本

冲压工具技术资料

产品尺寸（长x宽）	最大250毫米x最大250毫米
圆角半径	>1毫米
自选	高达20倍
切割周期数	超过100万可能
刮刀涂层	内部
冲压速度	根据抓取和处理系统而定

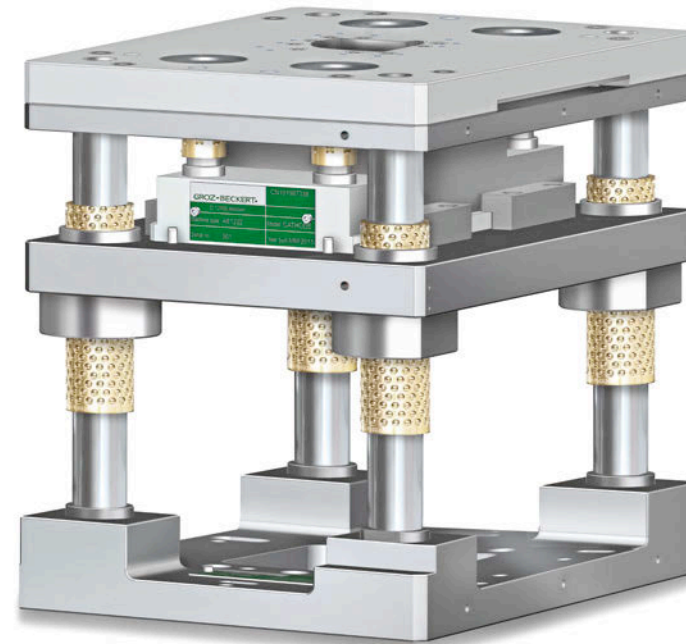
选项

推动	可根据客户要求
处理	可根据客户要求
真空	自选
空气净化	自选

- 1 可以根据产品的几何形状发生变化
- 2 在正常磨损情况。
- 3 根据材料而定



全冲压工具



复合模